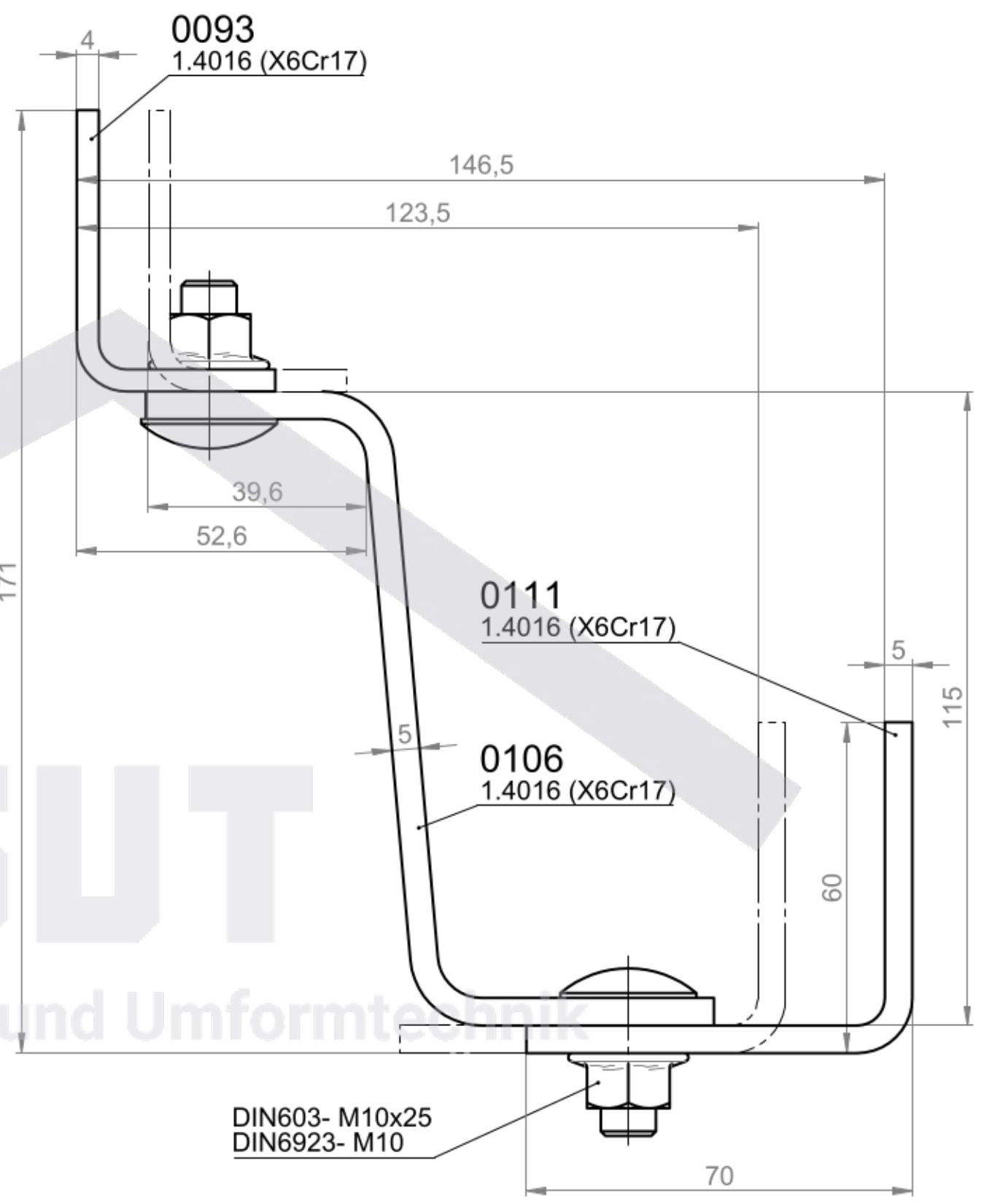



1 : 2



OSUT

Oederaner Stanz- und Umformtechnik

Werkstückkanten nach DIN6784, wenn nicht anders festgelegt +0.5 / -0.5	Oberflächen: ISO1302	zul. Abweichungen für Maße o. Tol.-angabe ISO2768-c	Zeichnungsformat A3	Maßstab <b>1:1</b>	Anzahl	Gewicht 1.1 kg
				Werkstoff/Halbzeug 1.4016 (X6Cr17) + 1.4016 (X6Cr17) + 1.4016 (X6Cr17)		
Bearb. 15.06.2010 Gepr. Norm			Datum 15.06.2010	Name Steinke	Benennung <b>Dachhaken, verstellbar</b>	
			Zeichnungsnummer 4614		Blatt 1 1 Bl.	
Zust.	Änderung	Datum	Name	Revision	Ers.f.	Ers.d.